



S2500I

OPÉRATEUR 24V INTÉGRÉ
POUR PORTAILS BATTANTS

FAAC
Simply automatic.

S2500I : innovant, design exclusif, performances élevées

FAAC est synonyme d'automatisme pour portails depuis plus de 50 ans. La recherche continue et l'attention aux besoins du marché guident nos pas. C'est ainsi que nous avons réalisé S2500I, notre premier opérateur intégré à un portail battant avec vantail de maximum 2,5 m et un poids de 250 kg. Adaptable à tout contexte architectural, idéal pour les habitations et les copropriétés attentives au design et à la qualité.

LES ATOUTS DE S2500I

Design moderne

S2500I s'adapte parfaitement à tout contexte architectural. Le couvercle en aluminium est disponible en deux versions :

- peinte RAL 7021
- neutre, pouvant être peinte en fonction des besoins du client

Un seul modèle simple à installer

Conçu pour satisfaire de nombreux besoins d'application, intégrable dans des colonnes en métal de dimensions : 10X10 cm, 12x12 cm et 15x15 cm.

L'automatisme peut être installé sur de nouveaux portails ou sur des portails déjà existants, et il est possible de le faire également dans un deuxième temps, en préparant initialement uniquement le groupe charnière et la couverture

Clignotant exclusif

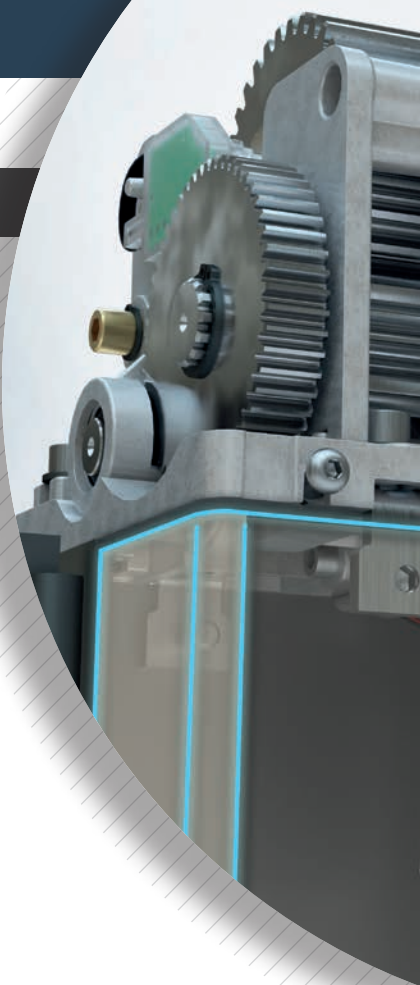
Intégré dans la structure, il rend le portail esthétiquement agréable.

Le clignotant est protégé contre les chocs et est parfaitement visible depuis l'intérieur et depuis l'extérieur

Vitesse élevée lors de l'ouverture et de la fermeture (réglable)

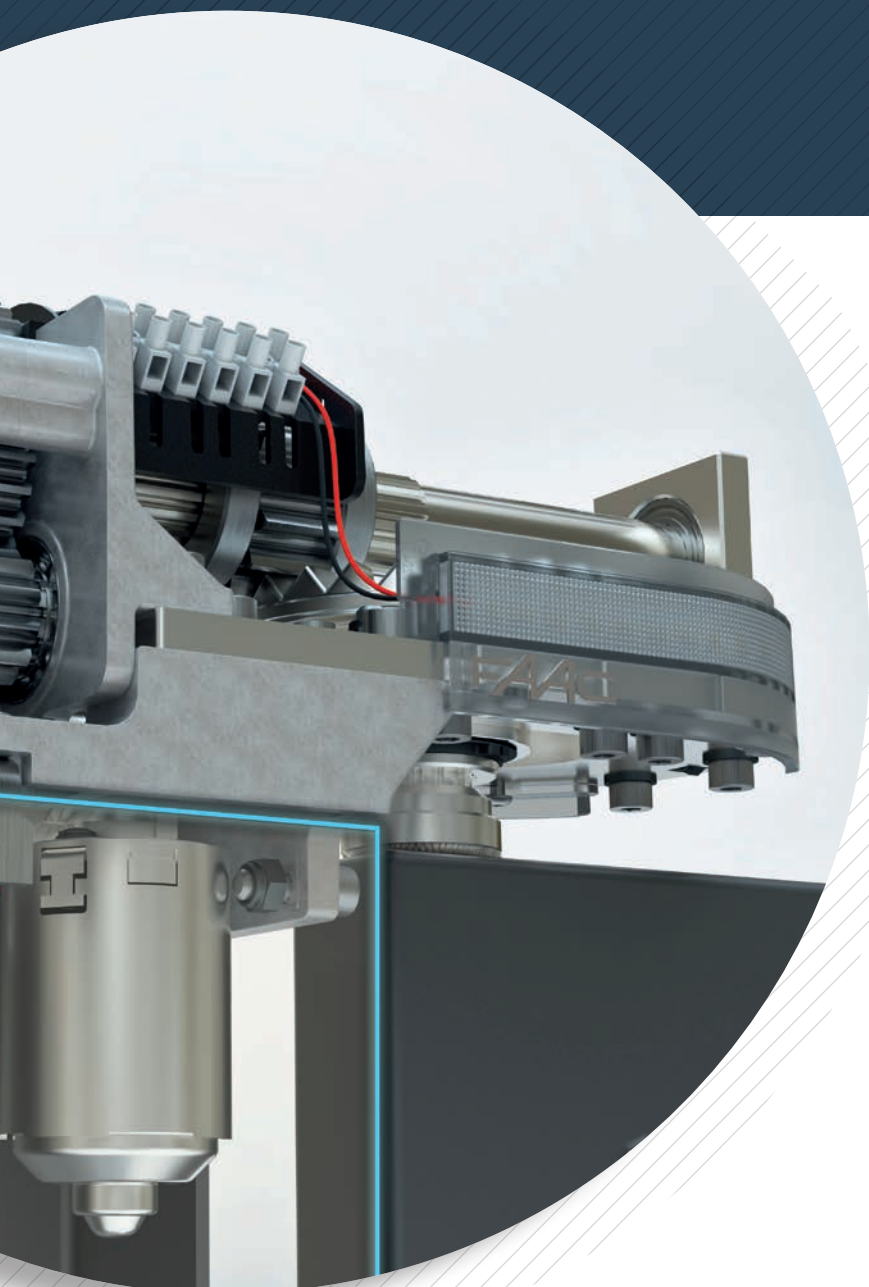
Temps d'attente très courts.

Le portail peut s'ouvrir en seulement 10 secondes !



Opérateur électromécanique 24V intégré pour portails battants

**BREVET
FAAC**



Butées mécaniques intégrés (en option)

Les arrêts intégrés et réglables permettent de définir les points d'arrêt en fin de course, aussi bien à l'ouverture qu'à la fermeture en évitant l'installation de butées mécaniques au sol

Déverrouillage manuel déportée

Facilement accessible aussi bien de l'intérieur que de l'extérieur de la propriété.

Il est protégé par une clé chiffrée et peut être commandé à distance en utilisant le sélecteur à clé avec déverrouillage à levier

Sécurité maximale anti-écrasement

L'opérateur intégré 24V dispose d'un encodeur absolu pour un contrôle parfait du mouvement et l'inversion en cas de détection d'obstacles



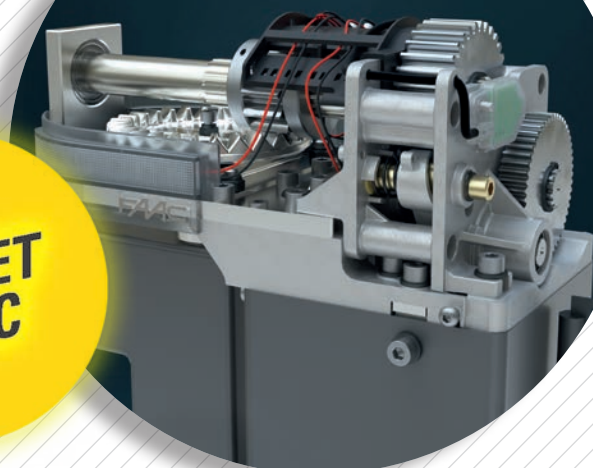
Compatible avec carte électronique FAAC E124

Les avantages : de nombreux paramètres personnalisables, système omnidec, Bus 2easy. Programmation intuitive avec des boutons et un écran



L'élégance de l'invisibilité

**BREVET
FAAC**



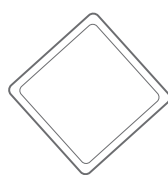
DIMENSIONS ET CARACTÉRISTIQUES TECHNIQUES

Modèle	S2500I
Tension d'alimentation de réseau	220-240V ~ 50/60 Hz
Moteur électrique	24 V ===
Puissance	40 W
Couple maxi	320 Nm
Dimensions du pilier à section carrée	10X10 cm, 12X12 cm, 15X15 cm*
Largeur max. vantail	2 m 2,5 m avec serrure électrique
Poids max. vantail	Jusqu'à 250 kg**
Vitesse angulaire max.	10 °/s
Angle max d'ouverture vantail	165 °
Température ambiante de fonctionnement	-20 °C +55 °C
Type d'utilisation	Résidentiel/Copropriété
Nombre de cycles continus par heure	100 % utilisation continue
Degré de protection	IP X4

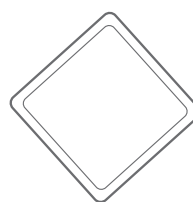
**RAPPORT POIDS/LARGEUR VANTAIL

LONGUEUR VANTAIL [m]	POIDS VANTAIL [kg]
2,5	150
2,25	165
2	185
1,75	210
1,5	250
< 1,25	250

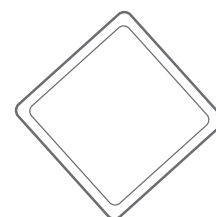
*S2500I PEUT ÊTRE INSTALLÉ SUR DES COLONNES MÉTALLIQUES À SECTION CARRÉE



10X10 cm



12X12 cm



15X15 cm

S2500I est compatible avec Simply Connect



Simply Connect est l'appli de FAAC en mesure d'interagir à distance avec vos automatismes, à tout moment et où que vous soyez. L'application peut également être utilisée par vos clients qui seront étonnés de la commodité et de la facilité de gestion de leur automatisme.

Simply Connect signifie :

- entretien et gestion facilitée des automatismes
- programmation et surveillance à distance et services plus performants pour vos clients



**DÉCOUVREZ LES
AVANTAGES
DE SIMPLY CONNECT !**

SIÈGE

ITALY

FAAC S.p.A. - Soc. Unipersonale
Via Calari 10 - 40069 Zola Predosa (BO)
Tel. +39 051 61724 - Fax +39 051 0957820
it.info@faacgroup.com - www.faacgroup.com

FAAC DANS LE MONDE

ASIA - PACIFIC

FAAC MALAYSIA
MAGNETIC CONTROL SYSTEMS SDN BHD
Selangor, Malaysia
tel. +60 3 5123 0033
www.faac.biz

AUSTRALIA

FAAC AUSTRALIA PTY LTD
Regents Park, Sidney, NSW
www.faac.com.au

AUSTRIA

FAAC GMBH
Salzburg, Austria
tel. +43 662 85333950
www.faac.at

BENELUX

FAAC BENELUX NV/SA
Jabbeke, Belgium
tel. +32 50 320202
info@faacbenelux.com
www.faacbenelux.com

FAAC BV

Doetinchem, The Netherlands
tel. +31 314 369911
faacbv.info@faacgroup.com
www.faacbv.com

BRAZIL

INDÚSTRIAS ROSSI ELETROMECAÂNICA LTDA
Brasília DF, Brazil
tel. +55 61 33998787
www.rossiportoes.com.br

CHINA

FAAC SHANGHAI
Shanghai, China
tel. +86 21 68182970
www.faacgroup.cn

FRANCE

FAAC FRANCE
Saint Priest - Lyon, France
tel. +33 4 72213020
www.faac.fr

FAAC FRANCE - AGENCE PARIS
Massy - Paris, France
tel. +33 4 72213020
www.faac.fr

FAAC FRANCE - DEPARTEMENT VOILETS
Saint Denis de Pile - Bordeaux, France
tel. +33 5 57551890
www.faac.fr

GERMANY

FAAC GMBH
Freilassing, Germany
tel. +49 8654 49810
www.faac.de

INDIA

MAGNETIC FAAC INDIA PVT LTD.
Chennai - India
Tel. +91 44 421 23297
info@magnetic-india.com
www.faacindia.com

IRELAND

NATIONAL AUTOMATION LTD
Co. Roscommon, Ireland
tel. +353 71 9663893
www.nal.ie

MIDDLE EAST

FAAC MIDDLE EAST FZE
Dubai, UAE
tel. + 971 4 3724190
www.faac.ae

POLAND

FAAC POLSKA SP.ZO.O
Warszawa, Poland
tel. +48 22 8141422
fax +48 22 8142024
www.faac.pl

RUSSIA

FAAC RUSSIA
Moscow, Russia
tel. +7 (495) 646 87 40
www.faac.ru

SCANDINAVIA

FAAC NORDIC AB
Perstorp, Sweden
tel. +46 435 779500
www.faac.se

SOUTH AFRICA

CENTURION SYSTEMS PTY LTD
Johannesburg, South Africa
tel. +27 11 699 2400
www.centsys.co.za

SPAIN

CLEM, S.A.U.
San Sebastián de los Reyes - Madrid, Spain
tel. +34 91 3581110
www.faac.es

SWITZERLAND

FAAC AG
Altdorf, Switzerland
tel. +41 41 8713440
www.faac.ch

UNITED KINGDOM

FAAC UK LTD.
Basingstoke Hampshire, UK
tel. +44 1256 318100
www.faac.co.uk

U.S.A.

FAAC INTERNATIONAL INC
Rockledge, Florida - U.S.A.
tel. +1 866 925 3222
www.faacusa.com

FAAC INTERNATIONAL INC
Fullerton, California - U.S.A.
tel. +1 714 446 9800
www.faacusa.com