



# A1400 AIR

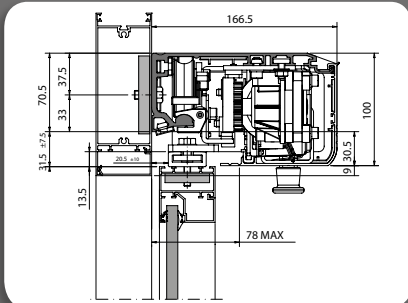
Automatisme pour portes coulissantes

**FAAC**  
*Simply automatic.*

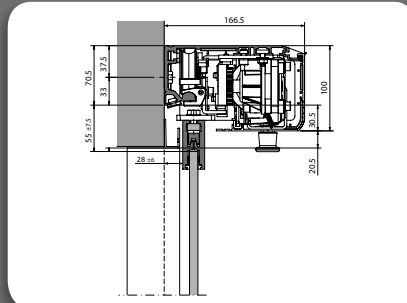
# A1400 AIR

La bonne solution pour  
chacune de vos exigences

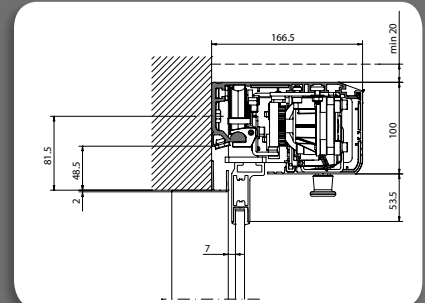
## SOLUTIONS AVEC CARTER H 100 mm



Avec des profils disponibles dans le commerce

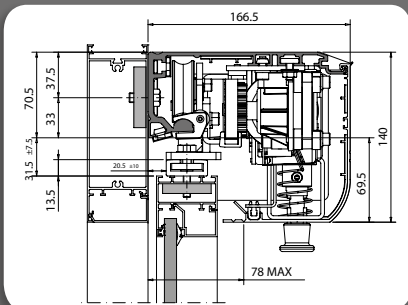


Avec pince FAAC pour vitre brillant à ras

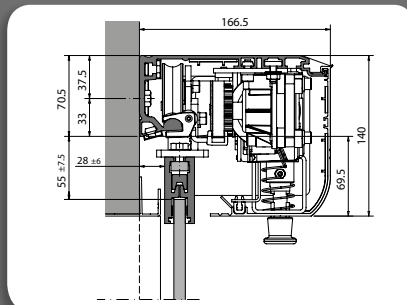


Avec profils à section réduite FAAC TK20

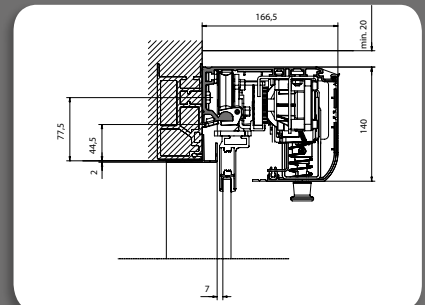
## SOLUTIONS AVEC CARTER H 140 mm



Avec des profils disponibles dans le commerce

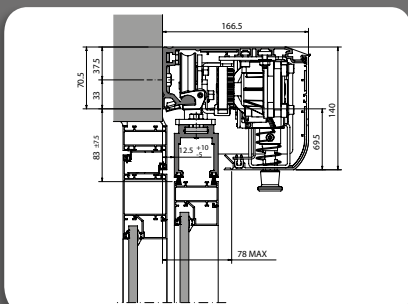


Avec pince FAAC pour vitre brillant à ras

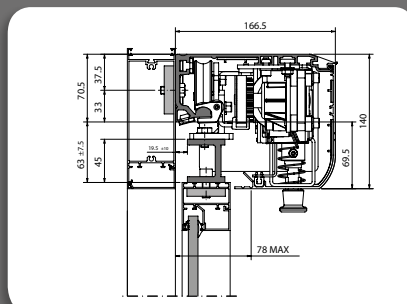


Avec profils à section réduite FAAC TK20

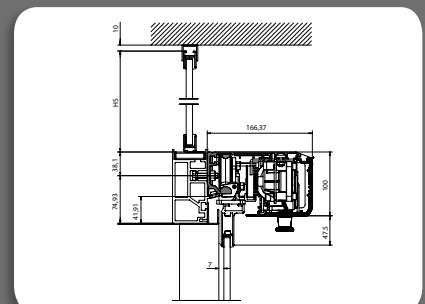
## SOLUTIONS AVEC VERSIONS SPÉCIALES H 100 MM ET H 140 MM



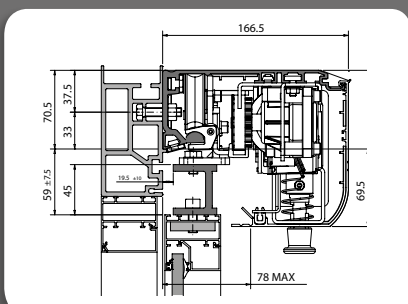
Avec le profil pour système anti-panique à défoncement APN



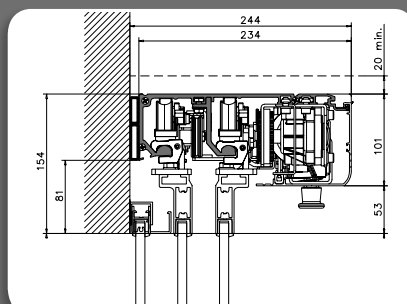
Avec des entretoises



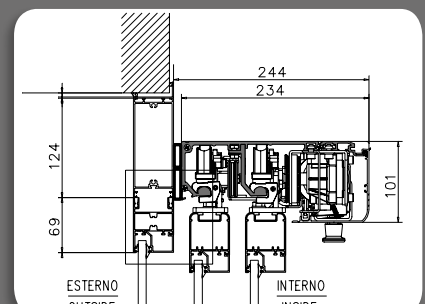
Avec profil autoportant, dessus de vantail et profils à section réduite FAAC TK20



Avec profils autoportant et entretoises



Version télescopique avec montage sur ouvrage en maçonnerie



Version télescopique avec montage sur traverse

# Le futur est arrivé

Les automatismes FAAC SERIE A1400 AIR sont destinés à automatiser des entrées conformément à la Réglementation Européenne EN 16005 ; ils sont en effet en mesure de satisfaire les critères de sécurité les plus sévères dictés par la norme EN 13489-1 PI « c ».

Grâce à son dispositif « Energy Saving » innovant, il détermine la direction de déplacement et optimise les temps d'ouverture/fermeture en évitant des dispersions d'air inutiles, même en présence de passages latéraux.

A1400 AIR est un automatisme personnalisable et composable en fonction des exigences architecturales et techniques du client. Grâce à ses deux carters différents de protection, aux systèmes de fixation du vantail et aux différents profils des vantaux utilisables, il est possible de composer la meilleure solution technique et architecturale.

Conçue pour fonctionner au mieux dans toute circonstance et dans tout environnement, c'est la solution optimale pour les techniciens qui souhaitent réduire les temps de montage, en rationalisant les stocks pour le client final qui disposera pleinement d'un produit personnalisé, écologique, fiable, sûr, technologiquement avancé et surtout qui sera amorti dans le temps.



MADE IN ITALY

## CARACTÉRISTIQUES TECHNIQUES

Tension d'alimentation de réseau	220-240 V~ - 50/60 Hz
Puissance maxi	140 W
Fréquence d'utilisation	100%
Épaisseur maxi vantail	65 mm
Moteur électrique	Moteur alimenté à 36V $\overline{=}$ avec codeur
Charge maxi accessoires	1A - 24V $\overline{=}$
Type de traction	Au moyen d'une courroie dentée électroconductrice
Réglage de la vitesse d'ouverture	10 ÷ 75 cm/s (1 vantail) - 20 ÷ 150 cm/s (2 vantaux)
Réglage de la vitesse de fermeture	10 ÷ 75 cm/s (1 vantail) - 20 ÷ 150 cm/s (2 vantaux)
Réglage de l'ouverture partielle	5% ÷ 95% de l'ouverture totale
Temps pause	0 ÷ 30 s ou fonction Energy Saving
Temps pause nuit	0 ÷ 240 s
Codeur	D'origine
Suivi des capteurs de protection (EN16005)	D'origine (possibilité d'exclusion)
Actionnement Low Energy (EN16005)	D'origine (possibilité d'exclusion)
Température ambiante de fonction	-20°C ÷ +55°C
Indice de protection	IP 23 (usage interne uniquement)
Conformité aux normes	EN 16005 ; EN 13489-1 PI « c » ; EN 13489-2 ; EN 60335-1 ; EN 60335-2 ; EN ISO 12100 ; EN 61000-6-2 ; EN 61000-6-3



Conforme a  
EN16005





MOTEUR AVEC  
ÉLECTROBLOCAGE

1



VERSION  
TÉLESCOPIQUE

3



CHARIOTS DE COULISSEMENT

Chariots avec roues de coulissement dans un matériau synthétique sur roulement et renforcé pour les versions à double moteur. Coulissement sur rail en aluminium anodisé intégré au profil.

4

## ACCESSOIRES

Profils pour patte d'attache pour vantaux en verre.

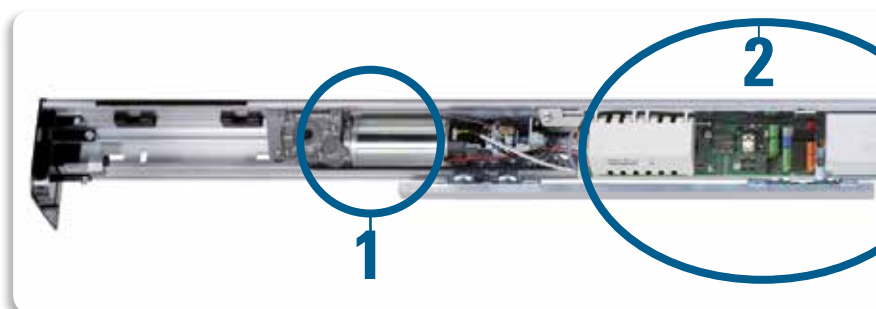


Système antipanique à défoncement.

Non disponible dans la version télescopique.

Compatible avec la série de profils

**FAAC TK20 et TK50**



1

2



RAINURES  
POUR UN  
MONTAGE  
MÉCANIQUE  
RAPIDE

5

## RÉGLAGES AUTOMATIQUES

Identification des positions d'ouverture et fermeture. Choix de la vitesse, accélérations et décélérations optimales.  
Surveillance des capteurs de protection.  
Sécurité anti-écrasement conformément à la norme EN 16005



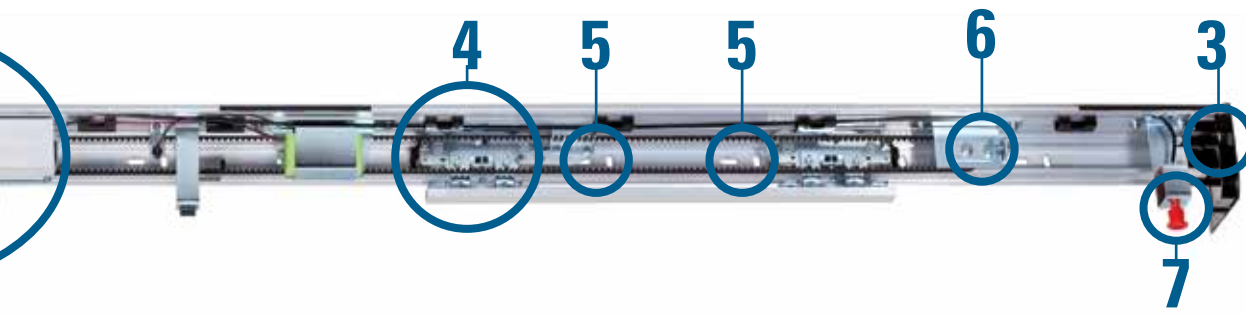
UNITÉ  
DE CONTRÔLE  
AVEC PLATINE  
D'ALIMENTATION  
SWITCHING

2



KIT DEUXIÈME  
MOTEUR  
DISPONIBLE  
COMME  
ACCESSOIRE

6



DÉBLOCAGE  
MANUEL À  
POIGNÉE

7

## UTILISATION

MODÈLE	VANTAIL	LARGEUR DU PASSAGE (mm)	POIDS MAXI VANTAIL (mm)	POUTRE AUTOPOR-TANTE
A1400 AIR 1	Simple	700÷3000	200 kg	Non
A1400 AIR 2	Double	800÷3000	120+120 kg	Non
A1400 AIR A 1	Simple	700÷3000	200 Kg	Oui
A1400 AIR A 2	Double	800÷3000	120+120 Kg	Oui
A1400 AIR DM 1	Simple	800÷3000	250 Kg	Non
A1400 AIR DM 2	Double	900÷3000	180+180 Kg	Non
A1400 AIR T 2	Simple télescopique	1100÷3000	110+110 Kg	Non
A1400 AIR T 4	Double télescopique	1400÷4000	60+60+60+60 kg	Non
A1400 AIR A T 2	Simple télescopique	1100÷3000	110+110 Kg	Oui
A1400 AIR A T 4	Double télescopique	1400÷4000	60+60+60+60 Kg	Oui

# A1400 AIR



## CLAVIER FONCTIONS ET PROGRAMMATION SDK EVO

Fourni comme accessoire, il est toujours muni d'un écran graphique grand format qui permet l'accès complet à tous les paramètres de la porte grâce également à quatre touches qui guident l'utilisateur à l'intérieur des menus

## PRINCIPALES FONCTIONS

MODÈLE	SDK EVO
Fonctions opérationnelles	Manuel - Nuit - Automatique Unidirectionnel - Unidirectionnel partiel Ouverture partielle - Ouvert - Remise à zéro et setup
Sélection des fonctions opérationnelles	Moyennant les boutons avec indication à l'écran de la fonction sélectionnée Possibilité de bloquer le clavier par l'intermédiaire d'un pontet ou d'une combinaison de touches
Principales fonctions de programmation	Introduction Mot de passe d'accès utilisateur et installateur - Réglage de la force en ouverture et en fermeture- Réglage de la force en ouverture et en fermeture - Réglage anti-écrasement - Réglage des temps de pause - Activation Energy Saving - Gestion de l'affichage du diagnostic - Gestion du calendrier hebdomadaire - Gestion du kit batterie et du bloc moteur - Programmation E/S - Avis cycles d'entretien - Affichage du nombre de cycles effectués
Programmation	Complète avec accès par l'intermédiaire d'un code PROGRAMMATEUR et de base par l'intermédiaire d'un code UTILISATEUR



## SÉLECTEUR DES FONCTIONS LK EVO

Cet accessoire permet d'accéder aux principales fonctions de l'automatisation et des LEDs en indiquent l'activation

## PRINCIPALES FONCTIONS

MODÈLE	LK EVO
Fonctions opérationnelles	Manuel, Automatique, Nuit, Ouvert, Unidirectionnel, Ouverture partielle
Sélection des fonctions opérationnelles	Moyennant les boutons avec indication LED de la fonction sélectionnée
Fonctions sélectionnables	Setup, Remise à zéro, Inhibition Clavier (également par l'intermédiaire d'un pontet)
Diagnostic	Par l'intermédiaire de combinaisons de LEDs clignotantes

# ACCESSOIRES

XV1 RADAR À DOUBLE TECHNOLOGIE  
« MOUVEMENT ET PRÉSENCE »



XDT1 CAPTEUR À DOUBLE TECHNOLOGIE, MICRO-ONDES  
ET INFRAROUGE ACTIF DE SÉCURITÉ DU SEUIL  
« MOUVEMENT ET PRÉSENCE »



XMS BOUTON À EFFLEUREMENT



BOUTON D'OUVERTURE AVEC  
LE COUDE



BATTERIE DE SECOURS AVEC CARTE  
DE CONTRÔLE  
DE LA CHARGE



XM LOCK BLOC-MOTEUR  
MONOSTABLE



XB LOCK BLOC MOTEUR BISTABLE  
AVEC POIGNÉE



SURVEILLANCE DU BLOCAGE  
DU MOTEUR ET  
POSITION  
VANTAIL



XTRB LECTEUR DE TAG



**EXIGENCES DE  
QUALITÉ  
A1400 AIR**

Tête pour 2 000 000 de cycles (ouverture et fermeture) conformément à la norme DIN 18650-1. Conforme à la Directive Basse Tension (2014/35/EU), à la Directive Compatibilité Électromagnétique (2014/30/EU) et à la Directive Machines (2006/42/CE), à la Directive RoHS 2 2011/65/EU.

## SIÈGE

### ITALY

FAAC S.p.A. - Soc. Unipersonale  
Via Calari 10 - 40069 Zola Predosa (BO)  
Tel. +39 051 61724 - Fax +39 051 758518  
it.info@faacgroup.com - www.faacgroup.com

## FAAC DANS LE MONDE

### ASIA - PACIFIC

FAAC MALAYSIA  
MAGNETIC CONTROL SYSTEMS SDN BHD  
Selangor, Malaysia  
tel. +60 3 5123 0033  
www.faac.biz

### AUSTRALIA

FAAC AUSTRALIA PTY LTD  
Homebush – Sydney, Australia  
tel. +61 2 87565644  
www.faac.com.au

### AUSTRIA

FAAC GMBH  
Salzburg, Austria  
tel. +43 662 85333950  
www.faac.at

FAAC BV - TUBULAR MOTORS  
Doetinchem, The Netherlands  
tel. +49 30 5679 6645  
faacbv.info@faacgroup.com  
www.faac-tubularmotors.com

### BENELUX

FAAC BENELUX NV/SA  
Jabbeke, Belgium  
tel. +32 50 320202  
info@faacbenelux.com  
www.faacbenelux.com

FAAC BV  
Doetinchem, The Netherlands  
tel. +31 314 369911  
faacbv.info@faacgroup.com  
www.faacbv.com

### BRAZIL

INDÚSTRIAS ROSSI ELETROMECAÂNICA SA  
Brasília DF, Brazil  
tel. +55 61 33998787  
www.rossiportoes.com.br

### CHINA

FAAC SHANGHAI  
Shanghai, China  
tel. +86 21 68182970  
www.faacgroup.cn

### FRANCE

FAAC FRANCE  
Saint Priest - Lyon, France  
tel. +33 4 72213020  
www.faac.fr

FAAC FRANCE - AGENCE PARIS  
Massy - Paris, France  
tel. +33 4 72213020  
www.faac.fr

FAAC FRANCE - DEPARTEMENT VOLETS  
Saint Denis de Pile - Bordeaux, France  
tel. +33 5 57551890  
www.faac.fr

### GERMANY

FAAC GMBH  
Freilassing, Germany  
tel. +49 8654 49810  
www.faac.de

FAAC BV - TUBULAR MOTORS  
Doetinchem, The Netherlands  
tel. +49 30 5679 6645  
faacbv.info@faacgroup.com  
www.faac-tubularmotors.com

### INDIA

FAAC INDIA  
MAGNETIC AUTOCONTROL PVT LTD.  
Chennai – India  
Tel. +91 44 421 23297  
info@magnetic-india.com  
www.faac.biz

### IRELAND

NATIONAL AUTOMATION LTD  
Co. Roscommon, Ireland  
tel. +353 71 9663893  
www.nal.ie

### MIDDLE EAST

FAAC MIDDLE EAST FZE  
Dubai Silicon Oasis Operation Center - Dubai, UAE  
tel. + 971 4 3724190  
www.faac.ae

### POLAND

FAAC POLSKA SP.ZO.O  
Warszawa, Poland  
tel. +48 22 8141422  
fax +48 22 8142024  
www.faac.pl

### RUSSIA

FAAC RUSSIA  
Moscow, Russia  
tel. +7 (495) 646 24 29  
www.faac.ru

### SCANDINAVIA

FAAC NORDIC AB  
Perstorp, Sweden  
tel. +46 435 779500  
www.faac.se

### SOUTH AFRICA

CENTURION SYSTEMS PTY LTD  
2162 Johannesburg  
tel. +27 11 699 2400  
www.centsys.co.za

### SPAIN

CLEM, S.A.U.  
San Sebastián de los Reyes - Madrid, Spain  
tel. +34 91 3581110  
www.faac.es

### SWITZERLAND

FAAC AG  
Altdorf, Switzerland  
tel. +41 41 8713440  
www.faac.ch

### TURKEY

FAAC OTOMATİK GEÇİŞ SİSTEMLERİ  
SAN. VE TİC. LTD. SİRKETİ  
İstanbul, Turkey  
tel. +90 (0)212 - 3431311  
www.faac.com.tr

### UNITED KINGDOM

FAAC UK LTD.  
Basingstoke Hampshire, UK  
tel. +44 1256 318100  
www.faac.co.uk

### U.S.A.

FAAC INTERNATIONAL INC  
Rockledge, FL - U.S.A.  
tel. +1 866 925 3222  
www.faacusa.com

FAAC INTERNATIONAL INC  
Fullerton, California - U.S.A.  
tel. +1 714 446 9800  
www.faacusa.com

**FAAC**  
Simply automatic.

FAAC S.p.A. - Soc. Unipersonale  
Via Calari 10 - 40069 Zola Predosa (BO)  
Tel. +39 051 61724 - Fax +39 051 758518  
it.info@faacgroup.com - www.faac.it