



KEYDOM

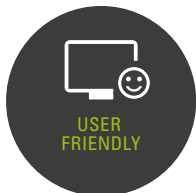
**SOLUTIONS POUR
LE CONTRÔLE DES ACCÈS**

FAAC
Simply automatic.



WEB
BASED

KEYDOM EST ENTIÈREMENT WEB BASED.
LE SYSTÈME EST AISÉMENT
CONFIGURABLE À TRAVERS UN
NAVIGATEUR SUR UN DISPOSITIF
QUELCONQUE CONNECTÉ AU SYSTÈME



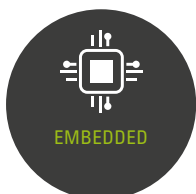
USER
FRIENDLY

INTERFACE DE PROGRAMMATION
SIMPLIFIÉE



READY TO BE
INTEGRATED

ON PEUT L'INTÉGRER À TOUTS LES AUTRES
SYSTÈMES DÉDIÉS À LA PROTECTION
DES ZONES ET / OU DES BÂTIMENTS.



EMBEDDED

LOGICIEL PRÉINSTALLÉ ET INTÉGRÉ
DANS L'ÉLECTRONIQUE DE GESTION
NETWORK CONTROLLER



SOFTWARE
ENTERPRISE

LOGICIEL POUR LES ARCHITECTURES
SERVER X64 PHYSIQUES OU VIRTUELLES

KEYDOM

SOLUTIONS POUR LE **CONTRÔLE DES ACCÈS**

Keydom est le système de contrôle des accès FAAC prêt à l'emploi, intuitif et facile à utiliser. L'application basée sur le Web ne nécessite pas d'une installation logicielle : l'ensemble du système peut être configuré simplement via un navigateur sur tout dispositif connecté au système. L'extrême évolutivité du système vous permet de créer différentes architectures en fonction des exigences de chacun.

Les produits sont entièrement conçus et fabriqués par FAAC, du logiciel aux composants Matériels, en passant par les systèmes d'accès physiques (tourniquets, barrières, portes automatiques, bornes). FAAC est en mesure de vous proposer des solutions clés en main, du conseil et de la planification de l'installation jusqu'à sa réalisation.



KEYDOM PEUT FAIRE

Gestion

500 000 utilisateurs
4096 passages

Surveillance en temps réel

Surveillance des opérations avec possibilité de filtrage par appareil, zone et utilisateur
Surveillance des compteurs
Surveillance des alarmes
Surveillance de l'état des dispositifs pour les entrées/sorties et les états logiques
Surveillance des actions de l'opérateur et des activités du système
Affichage instantané des présences avec filtre par zone
Vision et contrôle de la situation des dispositifs dans la structure

Gestion des archives

Archives des utilisateurs et des visiteurs
Archives des sociétés
Archives Calendrier des journées spéciales
Archives des Tranches horaires
Archives des politiques d'accès
Itinéraires obligatoires
Archives des profils : représentation des comportements des titres d'accès

Gestion du système

Structure de système configurable et hiérarchisée
Configuration de zones et des dispositifs via une représentation graphique
Mise à jour du logiciel via le navigateur

Actions

Activations électroniques instantanées
Envoyer e-mail
Popups sur le navigateur

Rapports

Rapports événements
Rapports actions opérateur
Rapports alarmes
Rapports situation présences instantanées
Exportation rapports vers CSV pour une simple importation des données sur un service extérieur

...ET BIEN PLUS ENCORE

KEYDOM LE SAIT



QUI VOUS ÊTES



OÙ VOUS ÊTES



COMBIEN DE
PERSONNES SE
TROUVENT DANS
UNE ZONE



QUAND VOUS
POUVEZ ENTRER,
QUAND VOUS
POUVEZ SORTIR



QUI DÉCIDE



COMBIEN DE TEMPS
RESTEZ-VOUS
DANS UNE ZONE



FOURNIR
DES RAPPORTS

TRANSPORTS ET LOGISTIQUE

Sécurité, amélioration de l'efficacité des flux et reconnaissance rapide des véhicules

SOCIÉTÉS ET BUREAUX

Contrôle des périmètres et des zones sensibles pour les personnes et les véhicules





TOURISME

Gestion intégrée des accès et des services offerts aux clients

SANTÉ

Gestion des utilisateurs et protection des zones sensibles centralisée et 24 heures sur 24

ADMINISTRATION PUBLIQUE

Sécurité et surveillance en temps réel pour les employés et les utilisateurs externes



KEYDOM POUR LES TRANSPORTS ET LA LOGISTIQUE

Sécurité, amélioration de l'efficacité des flux et reconnaissance rapide des véhicules

Pour **les entreprises de transport et de logistique**, FAAC propose un système de contrôle qui permet de **réguler les flux des véhicules et des piétons**, des employés, des utilisateurs réguliers et occasionnels (transporteurs, coursiers, etc.).

Pour gérer les accès de chaque type d'utilisateur, peut utiliser différentes technologies, telles que les **lecteurs TAG, LONG RANGE ou LECTURE**

PLAQUES D'IMMATRICULATION. Une attention particulière est également portée aux **transits des usagers occasionnels** qui, dès les entrées de véhicules, pourront recevoir un ticket, à valider dans les stations dédiées, **afin d'obtenir une autorisation de sortie** (utile, par exemple, pour vérifier que toutes les opérations ont été correctement effectuées).





Gestion combinée avec des systèmes d'appel de charge



Facilité d'accès par l'intermédiaire de la lecture des plaques d'immatriculation ou des codes à barres



Surveillance de la circulation des piétons et des véhicules à l'intérieur de la zone



Possibilité d'autoriser **la sortie de la zone** uniquement après **validation** accordée par le **personnel interne**



Gestion des utilisateurs **réguliers et occasionnels**



KEYDOM POUR LES ENTREPRISES ET LES BUREAUX

Contrôle des périmètres et des zones sensibles pour les personnes et les véhicules.

Pour **les sociétés et les bureaux**, FAAC propose un système de contrôle des accès **adapté aux petites et grandes entreprises**, parfaitement évolutif à tout moment.

Il sera facile de **gérer l'accès** des piétons et des véhicules, pour les salariés et les visiteurs, afin de **surveiller les accès** aux différentes zones

avec différents niveaux de sécurité, **d'identifier le personnel et les véhicules** et **de gérer leur présence** dans chaque structure.

Une grande attention est également portée au **comptage des personnes présentes** ; cette donnée est essentielle pour **l'évacuation** des lieux en cas d'urgence.





Contrôle et enregistrement des salariés et des visiteurs entrants et sortant



Subdivision de zones avec différents niveaux d'accès



Interfaçable avec des systèmes de supervision et/ou de gestion des présences



Surveillance en temps réel des utilisateurs présence à l'intérieur de la zone

KEYDOM POUR LE **TOURISME**



Gestion intégrée des accès et des services offerts aux clients.

Pour le **secteur du tourisme**, FAAC propose un système de **gestion de la clientèle et de son noyau familial** au niveau de tous les passages de la structure, qu'il s'agisse de piétons ou de véhicules, permettant de fixer une durée de validité et un accès différencié à des services en

fonction des besoins individuels.

En outre, le système est conçu pour accueillir **facilement un logiciel** de gestion des réservations, **ce qui permet au personnel de simplifier considérablement le travail.**





Accès à la zone et aux services uniquement pour les **clients autorisés**



Garantie d'accès uniquement pour la période payée



Interfaçable avec les systèmes de réservation



Utilisation de services payants uniquement pour les ayants droits



Accès des véhicules garanti uniquement pour le nombre de véhicules autorisés et pendant les tranches horaires correctes

KEYDOM POUR LA SANTÉ



Gestion des utilisateurs et protection des zones sensibles centralisée et 24 heures sur 24.

Pour le **secteur de la santé**, FAAC offre un système très flexible et évolutif, capable de **surveiller et de gérer l'accès des salariés et des patients en temps réel**.

Une attention particulière est accordée aux zones sensibles et réservées au personnel, telles que les ascenseurs, les laboratoires, les entrepôts et

le service des urgences.

Le logiciel permet de gérer de manière simple et immédiate les flux de personnes et de véhicules suivant des **niveaux de sécurité différenciés**, ce qui permet une prévention efficace contre les vols et la protection des patients et du personnel médical.





Contrôle des accès des piétons et des véhicules



Interfaçable avec des systèmes de supervision et/ou de gestion des présences.



Attribution/révocation simple de l'accès aux locaux avec travail posté en continu (p. ex. les cabinets médicaux)



Gestion des **appels prioritaires d'ascenseurs** pour le personnel interne



Protection des locaux sensibles tels que les dépôts de médicaments, les laboratoires d'analyses, les salles blanches, etc.



KEYDOM POUR L'ADMINISTRATION PUBLIQUE

Sécurité et surveillance en temps réel pour les employés et les utilisateurs externes

Pour **l'administration publique**, FAAC offre un système de contrôle des accès qui peut garantir un **maximum de sécurité et de flexibilité**, pour gérer, par exemple, l'accès aux **bibliothèques, aux bureaux municipaux, aux casernes et aux laboratoires**. Outre le contrôle permanent

du nombre de personnes présentes, on garantit la surveillance des entrées et sorties de tous les usagers, la **séparation de l'espace ouvert au public et de l'espace réservé au personnel**, offrant ainsi des niveaux de sécurité différenciés.





Accès garanti aux salles de classe / locaux, uniquement pour les **utilisateurs autorisés**



L'accès des véhicules aux parkings n'est garanti qu'aux **utilisateurs autorisés**



Interfaçable avec des systèmes de supervision et/ou de gestion des présences



Facilement **extensible** et **modifiable**

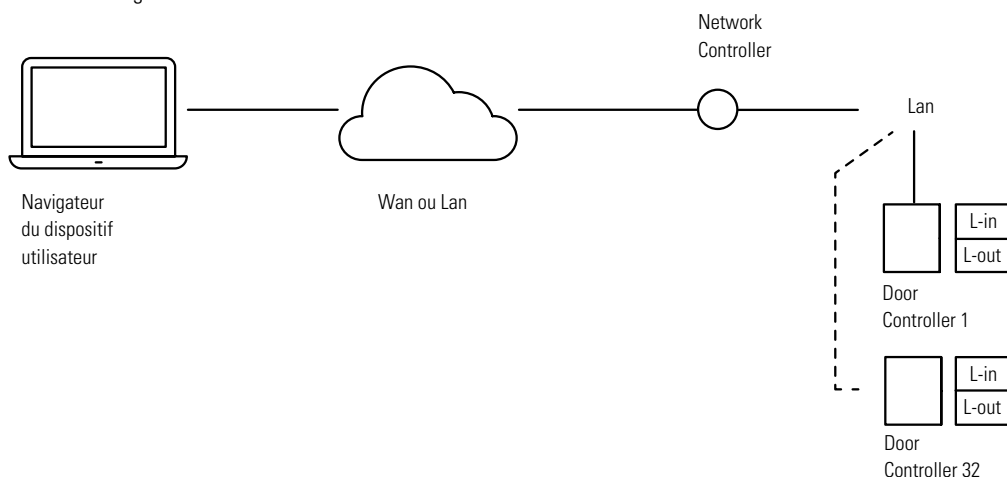


Supervision en temps réel des personnes présentes à l'intérieur du bâtiment / site

ARCHITECTURE DU SYSTÈME

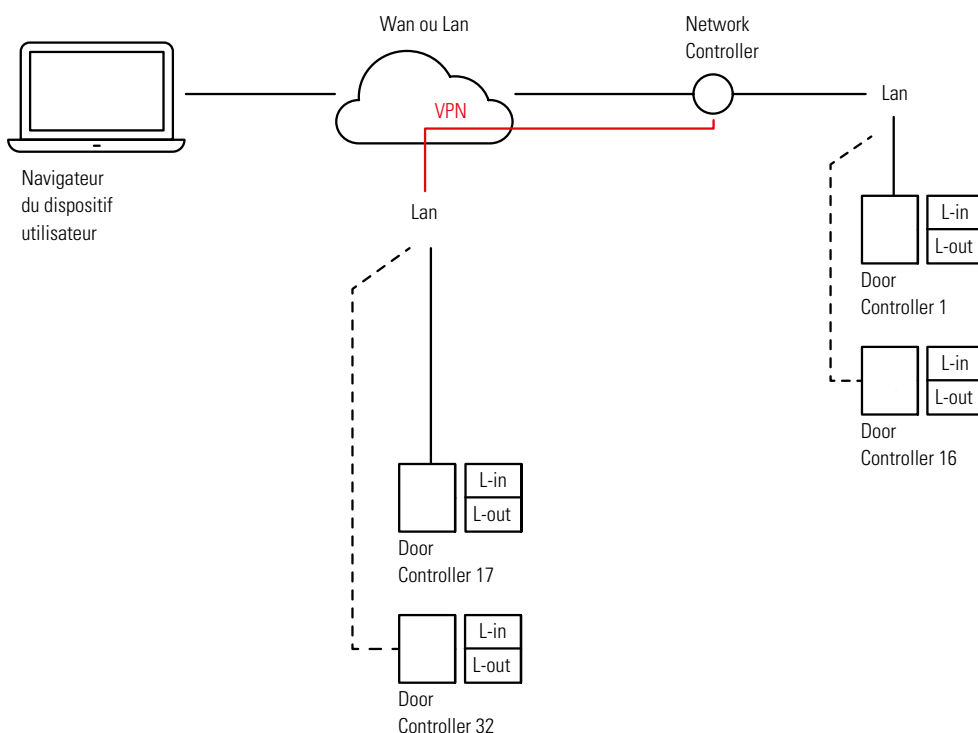
SYSTÈME LOCAL INTÉGRÉ

1 Network Controller
32 passages max
200 000 usagers max



SYSTÈME DISTRIBUÉ INTÉGRÉ

1 Network Controller
32 passages max
200 000 usagers max



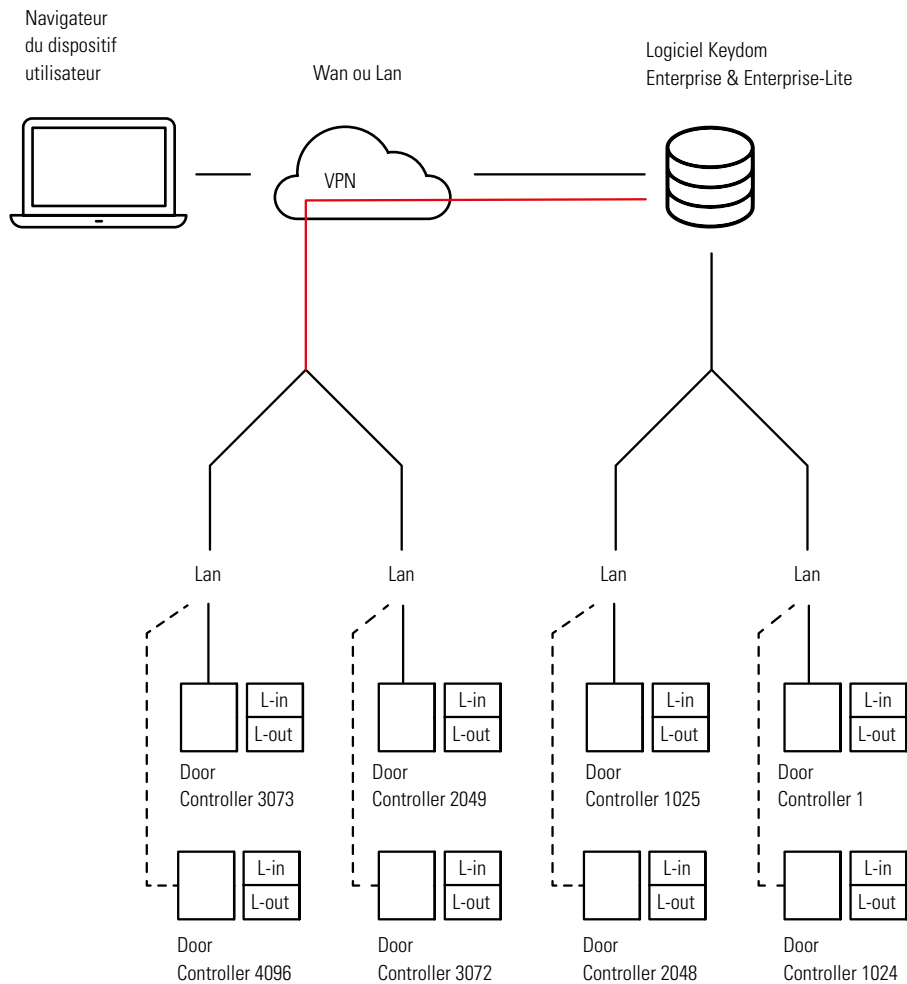
L'extrême évolutivité du système permet de créer différentes architectures en fonction des besoins de chacun ; si ces exigences changent au fil du temps, le système s'y adaptera, assurant toujours l'investissement initial.

SYSTÈME ENTERPRISE & ENTERPRISE-LITE

Logiciel Enterprise Lite : 72 passages max.

Logiciel Enterprise : 4096 portes max.

500 000 usagers max



KEYDOM S'ADAPTE

1

SYSTÈME LOCAL INTÉGRÉ



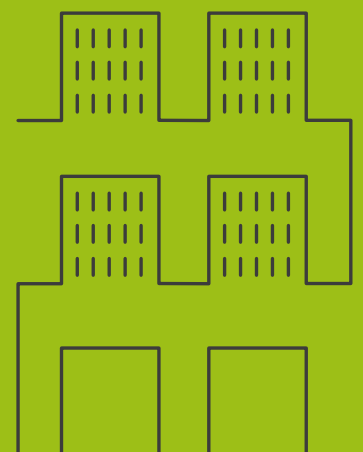
2

SYSTÈME DISTRIBUÉ INTÉGRÉ



3

SYSTÈME ENTERPRISE



MATÉRIEL

Entièrement conçu et fabriqué par FAAC à l'aide d'une technologie de pointe.

L'unité de contrôle "Network Controller" est basée sur SOM System-On-Module, puissante et compacte, et elle contient le Core de l'ensemble du système de contrôle des accès KEYDOM.

La centrale de passage "Door Controller" a été conçue pour simplifier la réalisation de toutes les connexions du passage (entrées / sorties) en optimisant le câblage.

Le Door Controller gère des lecteurs avec de nombreux protocoles de communication.



Door Controller

Controller pour un passage bidirectionnel, gère 2 Lecteurs (Entrée / Sortie)

- 2 relais 250vca 10A (NO et NF)
- 3 entrées (État porte, bouton de sortie, 1 auxiliaire)
- Extensible avec carte en option (4 entrées et 4 sorties)
- 1 bus bidirectionnel pour 2 lecteurs (également technologie R/W).
- 2 ports Wiegand/magnetic stripe pour lecteurs commerciaux
- 2 ports RS232 pour lecteurs commerciaux (p. ex. code à barres)
- 1 port Ethernet 10/100 Mo ou 1 port RS485
- 50 000 utilisateurs max. (hors-ligne)
- Max 8000 événements (hors ligne)
- Batterie pour RTC, cartes et événements
- Alimentation - 11÷15 Vcc
- Boîte en plastique (accessoire)
- Dimension boîte : LxHxP 204x85x265
- Dimensions carte : 132x110mm
- Température de fonctionnement : -20 ÷ +55°C



Network Controller

Il concentre les données, et il est configurable par l'intermédiaire d'un Navigateur.

- Basé sur SoM « System on Module »
- 1 port Ethernet 10/100 Mo
- 2 ports RS 485
- Nombre d'utilisateurs = 200 000 Max.
- Alimentation - 11÷15 Vcc
- Boîte en plastique (accessoires)
- Dimension boîte : LxHxP 204x85x265
- Dimensions carte: 132x110mm
- Température de fonctionnement: -20 ÷ +55°C

LOGICIEL EMBARQUÉ PRÉINSTALLÉ

LOGICIEL



LOGICIEL EMBARQUÉ

Le logiciel est déjà installé et inclus dans l'électronique de gestion de Network Controller, il suffit de l'allumer et de configurer les fonctions souhaitées.



LOGICIEL ENTERPRISE

Logiciel pour architectures de serveurs X64 physiques ou virtuels. Même UI que la version embarquée pour garantir la même UX.



BASÉE SUR INTERNET

Un dispositif, également mobile, et un navigateur Web suffisent pour accéder et gérer le système KEYDOM grâce à sa structure logicielle entièrement web.



USER FRIENDLY

Pour configurer le système, il n'est pas nécessaire d'être un expert, il suffira de suivre les indications claires et complètes présentes sur les pages-écrans du système



READY TO BE INTEGRATED

L'union fait la force et le système KEYDOM est né pour compléter d'autres systèmes et technologies afin d'assurer le plus haut niveau de sécurité et de performance

LECTEUR PROX

XTRR

- Buzzer
- 1 led bicolore (rouge et vert)
- 1 bus bidirectionnel (pour la connexion au Door Controller)
- 125 KHz ou 13,56 MHz (Mifare 14443 A, Ultralight, desfire, NFC)
- Coffret métallique
- IP 54



LECTEUR PROX AVEC CLAVIER

XKPR

- Clavier métallique à 12 touches avec rétro-éclairage
- Buzzer
- 1 led bicolore (rouge et vert)
- 1 bus bidirectionnel (pour la connexion au Door Controller)
125 KHz ou 13,56 MHz (Mifare 14443 A, Ultralight, desfire, NFC)
- Coffret métallique
- IP 54

LECTEUR PROX AVEC CLAVIER ET AFFICHEUR

XKPRD

- Clavier capacitif en plastique à 16 touches avec rétro-éclairage
- Afficheur graphique 3 po.
- Buzzer
- 1 bus bidirectionnel (pour la connexion au Door Controller)
- 125 KHz ou 13,56 MHz (Mifare 14443 A, Ultralight, desfire, NFC)
- Boîtier en Plastique
- IP 54



Info visitatore
Rossi Mario (FAAC s.p.a.)

Info utente visitato
Verdi Giovanni

Info profili
H24

Data/ora inizio - Data/ora fine
11/09/2018 12:35 - 11/09/2018 23:59



... SCAN-V

Lecteur de code à barres

- Boîtier en acier inox avec installation possible à l'extérieur
- Balayage précis avec image avec lecture améliorée par rapport aux scanners linéaires
- Technologie d'imaging numérique, sans éléments en mouvement, garantissant une meilleure fiabilité du produit
- Excellentes performances en phase de lecture des codes 1D et 2D pour améliorer la productivité en phase de saisie des données



READERPLATE-704MP



READERPLATE-504MP



LECTEUR DE PLAQUES D'IMMATRICULATION

Readerplate

- Système intégré de reconnaissance des plaques d'immatriculation pour la gestion des passages de véhicules et la surveillance de la circulation
- Fonctionnement avec tout type d'éclairage ambiant

LECTEUR DE VÉHICULES LONGUE PORTÉE

AT4

- Lobe de lecture directionnelle pour une délimitation parfaite de la zone d'identification
- Recommandé pour le contrôle d'un parc de véhicules



FAAC



LECTEUR DE VÉHICULES LONGUE PORTÉE

AT4 868

- Les lecteurs et les tags UHF permettent d'identifier les véhicules dans un rayon maximum de 4 m grâce à la technologie UHF RFID de dernière génération
- Tags UHF basés sur la technologie passive sans pile, faciles à installer en format étiquette adhésive
- Idéale pour le contrôle des accès de véhicules

STATIONS POUR VÉHICULES AVEC GESTION DE CARTES

- Disponible en version un seul niveau pour voitures uniquement ou en version double niveau pour voitures et camions
- Structure en acier inox 430 peinte RAL 7021
- Affichage graphique monochromatique 5,1"
- Lecteur de proximité 125 KHz ou 13,56 MHz (MIFARE)
- Station avec chauffage et ventilation régulés par un thermostat.
- Disposition pour un interphone avec touche d'appel, haut-parleur et microphone
- Fourni avec unité de contrôle Door Controller et Détecteur bicanal pour flèches magnétiques
- Classe de protection : IP 44

Option supplémentaire disponible : Station de contrôle d'entrée / sortie des véhicules avec ticket et gestion des cartes d'abonnés pour les visiteurs de courte durée.





**BARRIÈRES
AUTOMATIQUES**

**ARRÊTEZ, PASSEZ,
PARTEZ.**

**BORNES
DE CIRCULATION ET
DE HAUTE SÉCURITÉ**





**PORTES
AUTOMATIQUES**

TOUTES LES SOLUTIONS FAAC.



TOURNIQUETS

SIÈGE

ITALY

FAAC S.p.A. - Soc. Unipersonale
Via Calari 10 - 40069 Zola Predosa (BO)
Tel. +39 051 61724 - Fax +39 051 0957820
it.info@faacgroup.com - www.faacgroup.com

FAAC DANS LE MONDE

ASIA - PACIFIC

FAAC S.E. ASIA
Selangor, Malaysia
tel. +60 3 5123 0033
www.faacgroup.com.my

AUSTRALIA

FAAC AUSTRALIA PTY LTD
Regents Park, Sidney, NSW
www.faac.com.au

AUSTRIA

FAAC GMBH
Salzburg, Austria
tel. +43 662 85333950
www.faac.at

FAAC BV - TUBULAR MOTORS
Doetinchem, The Netherlands
tel. +49 30 5679 6645
faacbv.info@faacgroup.com
www.faac-tubularmotors.com

BENELUX

FAAC BENELUX NV/SA
Jabbeke, Belgium
tel. +32 50 320202
info@faacbenelux.com
www.faacbenelux.com

FAAC BV
Doetinchem, The Netherlands
tel. +31 314 369911
faacbv.info@faacgroup.com
www.faacbv.com

BRAZIL

INDÚSTRIAS ROSSI ELETROMECÂNICA LTDA
Brasília DF, Brazil
tel. +55 61 33998787
www.rossiportoes.com.br

CHINA

FAAC SHANGHAI
Shanghai, China
tel. +86 21 68182970
www.faacgroup.cn

FRANCE

FAAC FRANCE
Saint Priest - Lyon, France
tel. +33 4 72213020
www.faac.fr

FAAC FRANCE - AGENCE PARIS
Massy - Paris, France
tel. +33 4 72213020
www.faac.fr

FAAC FRANCE - DEPARTEMENT VOILETS
Saint Denis de Pile - Bordeaux, France
tel. +33 5 57551890
www.faac.fr

GERMANY

FAAC GMBH
Freilassing, Germany
tel. +49 8654 49810
www.faac.de

FAAC BV - TUBULAR MOTORS
Doetinchem, The Netherlands
tel. +49 30 5679 6645
faacbv.info@faacgroup.com
www.faac-tubularmotors.com

INDIA

MAGNETIC FAAC INDIA PVT LTD.
Chennai - India
Tel. +91 44 421 23297
info@magnetic-india.com
www.faacindia.com

IRELAND

NATIONAL AUTOMATION LTD
Co. Roscommon, Ireland
tel. +353 71 9663893
www.nal.ie

MIDDLE EAST

FAAC MIDDLE EAST FZE
Dubai, UAE
tel. + 971 4 3724190
www.faac.ae

POLAND

FAAC POLSKA SP.ZO.O
Warszawa, Poland
tel. +48 22 8141422
fax +48 22 8142024
www.faac.pl

RUSSIA

FAAC RUSSIA
Moscow, Russia
tel. +7 (495) 646 87 40
www.faac.ru

SCANDINAVIA

FAAC NORDIC AB
Perstorp, Sweden
tel. +46 435 779500
www.faac.se

SOUTH AFRICA

CENTURION SYSTEMS PTY LTD
Johannesburg, South Africa
tel. +27 11 699 2400
www.centsys.co.za

SPAIN

CLEM, S.A.U.
San Sebastián de los Reyes - Madrid, Spain
tel. +34 91 3581110
www.faac.es

SWITZERLAND

FAAC AG
Altdorf, Switzerland
tel. +41 41 8713440
www.faac.ch

TURKEY

FAAC OTOMATİK GEÇİŞ SİSTEMLERİ
SAN. VE TİC. LTD. SİRKETİ
İstanbul, Turkey
tel.+90 (0)212 - 3431311
www.faac.com.tr

UNITED KINGDOM

FAAC UK LTD.
Basingstoke Hampshire, UK
tel. +44 1256 318100
www.faac.co.uk

U.S.A.

FAAC INTERNATIONAL INC
Rockledge, Florida - U.S.A.
tel. +1 866 925 3222
www.faacusa.com

FAAC INTERNATIONAL INC
Fullerton, California - U.S.A.
tel. +1 714 446 9800
www.faacusa.com

FAAC
Simply automatic.

FAAC S.p.A. - Soc. Unipersonale
Via Calari 10 - 40069 Zola Predosa (BO)
Tel. +39 051 61724 - Fax +39 051 0957820
it.info@faacgroup.com