



LARGHEZZA MAX SINGOLA ANTA

1,8 m

FREQUENZA D'UTILIZZO (CICLI/ORA)

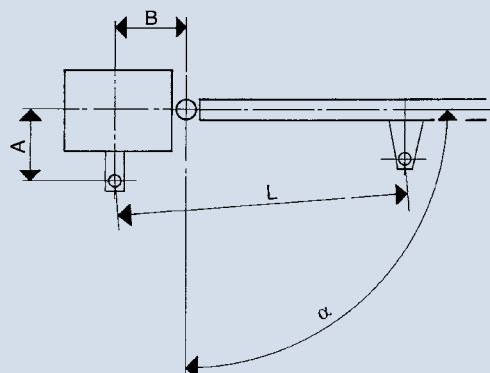
18



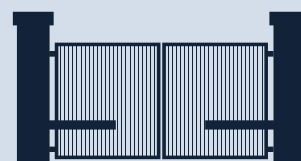
PLUS DI PRODOTTO

- ✓ Attuatore irreversibile, non necessita elettroserratura.
- ✓ Installazione e manutenzione semplificata.
- ✓ Dispositivo di sblocco accessibile sul lato posteriore dell'attuatore.

QUOTE DI INSTALLAZIONE



Modello	α	A	B	CORSA UTILE	L
412	90°	145	145	290	892
	100°	125	125		



CARATTERISTICHE TECNICHE

Modello	412 dx	412 sx
Tensione di alimentazione di rete	220-240V~ 50/60 Hz	220-240V~ 50/60 Hz
Motore elettrico	Asincrono monofase	Asincrono monofase
Potenza max	280 W	280 W
Forza max di spinta	3500 N (*)	3500 N (*)
Velocità max stelo	16 mm/s (*)	16 mm/s (*)
Corsa dello stelo	290 mm	290 mm
Angolo max apertura anta	110°	110°
Temperatura ambiente di esercizio	-20°C ÷ + 55°C	-20°C ÷ + 55°C
Termoprotezione	140°C	140°C
Grado di protezione	IP44	IP44
Peso	6,5 Kg	6,5 Kg
Frequenza di utilizzo	18 cicli/ora	18 cicli/ora
Larghezza max anta	1,8 m	1,8 m
Staffe di fissaggio	Attacco posteriore a saldare/avvitare - attacco anteriore a saldare/avvitare	Attacco posteriore a saldare/avvitare - attacco anteriore a saldare/avvitare
Dimensioni (LxPxH)	1000 x 90 x 195 mm	1000 x 90 x 195 mm
Apparecchiatura elettronica	Non compresa	Non compresa

(*) dati riferiti a 230V~ 50Hz.



Sistema 24V SAFEzone:
412 + E045 o E145 + SAFEcoder



Sistema GREENTech:
412 + E045 o E145



INSTALLAZIONE TIPO



A Tubazioni a bassa tensione

- cavo 3x0,50 mm²
- cavo 2x0,50 mm²

B Tubazioni potenza (230V)

- cavo 3x1,50 mm² +T
- cavo 2x1,5 mm² +T
- cavo 2x1,5 mm²

RIF	Q.TÀ	DESCRIZIONE MATERIALE
1	1	Attuatore 412 dx
1	1	Attuatore 412 sx
2	1	Lampeggiatore FAACLED 230V
3	1	Pulsante a chiave T10 E
4	1	Scheda elettronica E045
4	1	Contenitore mod. E per schede elettroniche
4	1	Ricevente XF 433 MHz
5	1	Coppia di fotocellule XP 20B D
1	1	Trasmittente 2 canali XT2 433 SLH LR

Nota

La versione per ante destra (DX e SX) si determina con vista dall'interno della proprietà.