

FAAC



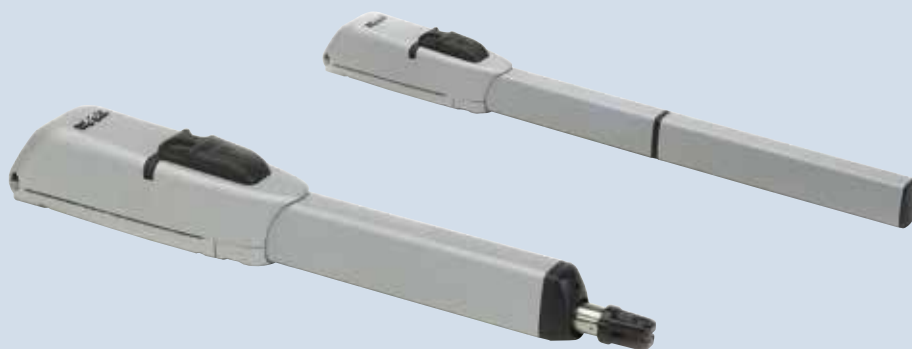
AUTOMAZIONI PER ANTE A BATTENTE ESTERNO

415 230V

Attuatore elettromeccanico 230V

LARGHEZZA MAX SINGOLA ANTA
2,5 - 4 m (con elettroserratura)

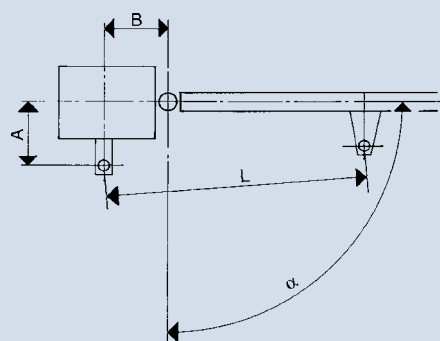
FREQUENZA D'UTILIZZO
S3 - 30%



PLUS DI PRODOTTO

- ✓ Attuatore a spinta "in asse".
- ✓ Disponibili in versioni con corsa stelo 300 mm (max anta 3 m) e 400 mm (max anta 4 m).
- ✓ Uscita cavi orizzontale per permettere l'installazione vicina al suolo (installazione bassa).

QUOTE DI INSTALLAZIONE



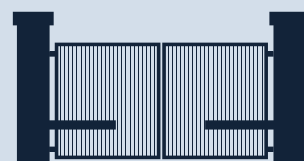
Modello	α	A	B
415	90°	145	145
	110°	120	135
415 L	90°	195	195
	110°	170	170

AUTOMAZIONI PER ANTE A BATTENTE ESTERNO

415 230V

Attuatore elettromeccanico 230V

FAAC



CARATTERISTICHE TECNICHE

Modello	415	415 L
Tensione di alimentazione di rete	220-240V~ 50/60 Hz	220-240V~ 50/60 Hz
Motore elettrico	Asincrono monofase	Asincrono monofase
Potenza max	300 W	300 W
Forza max di spinta	3000 N (*)	3000 N (*)
Velocità max stelo	16 mm/s (*)	16 mm/s (*)
Corsa dello stelo	300 mm	400 mm
Angolo max apertura anta	110°	110°
Temperatura ambiente di esercizio	-20°C ÷ +55°C	-20°C ÷ +55°C
Termoprotezione	140°C	140°C
Grado di protezione	IP54	IP54
Peso	7,8 Kg	8 Kg
Frequenza di utilizzo	S3 - 30%	S3 - 30%
Larghezza max anta	2,5 m (3 m con elettroserratura)	3 m (4 m con elettroserratura)
Staffe di fissaggio	Attacco posteriore a saldare/avvitare - attacco anteriore a saldare/avvitare	Attacco posteriore a saldare/avvitare - attacco anteriore a saldare/avvitare
Dimensioni (LxPxH)	835 x 105 x 148 mm	940 x 105 x 148 mm
Apparecchiatura elettronica	Non compresa	Non compresa

(*) dati riferiti a 230V~ 50Hz.



Sistema 230V SAFEzone:
415 230V + E045 o E145 + SAFEcoder



Sistema 230V GREENTech:
415 230V + E045 o E145



INSTALLAZIONE TIPO



A Tubazioni a bassa tensione

- cavo 3x0,50 mm²
- cavo 2x0,50 mm²

B Tubazioni potenza (230V)

- cavo 3x1,50 mm² +T
- cavo 2x1,5 mm² +T
- cavo 2x1,5 mm²

RIF	Q.TÀ	DESCRIZIONE MATERIALE
1	2	Attuatore 415
2	1	Lampeggiatore FAACLED 230V
3	1	Pulsante a chiave T10 E
4	1	Apparecchiatura elettronica E045
4	1	Contenitore Mod.E per schede elettroniche
4	1	Ricevente XF 433 MHz
5	1	Coppia di fotocellule XP 20B D
1	1	Trasmittente 2 canali XT2 433 SLH LR

✉ sat.italia@faacgroup.com 🔍 www.assistenzatecnicafaac.it 📱 App FAAC (per iOS e Android)

FAAC S.p.A. - Soc. Unipersonale - Via Calari 10 - 40069 Zola Predosa (BO) Tel. +39 051 61724 - Fax +39 051 758518 - it.info@faacgroup.com - www.faac.it